

# 2023 年校技能大赛 CAD 应用技能赛项竞赛规程

## 一、赛项名称

2023 年校技能大赛——CAD 应用技能赛项

## 二、竞赛目的

随着计算机应用技术的迅猛发展，计算机辅助设计（CAD）技术已成为现代机械工程设计的主要技术手段。为普及先进的成图技术，推广先进的设计方法，为青年学子提供一个展示基础知识和技能的舞台，进一步提高大学生素质及就业竞争能力，同时促进专业教育水平的提高，机电工程学院拟举办 2023 年 CAD 应用技能大赛。

## 三、组织领导

### （一）竞赛委员会领导小组及职责

组长：朱涛 王敏

副组长：余心明 刘娟

竞赛委员会工作职责：

- （1）负责竞赛工作例会，对例会议定的事进行督办；
- （2）负责竞赛场监考与裁判专家人选；
- （3）负责作品展示赛项作品评审

### （二）竞赛工作小组及职责

1、竞赛事务组组长：孟宝星

成员：赵楠、教学秘书、辅导员、志愿者

工作职责：

- （1）赛场布置安排；（软件安装、设备维护）
- （2）会务；（会标、会议议程、奖状、奖品）
- （3）资格审查、后勤保障、安全保卫

2、竞赛试题组组长：王正山

成员：李晓娟、屈名

工作职责：

- （1）负责制定竞赛试题内容；
- （2）负责起草评判准则与标准。

### 3、裁判组裁判长：杜文忠

成员：李海燕、邵卫、张超彦、唐昌松、褚超等。

工作职责：

- (1) 根据竞赛组委会分工做好计分工作；
- (2) 负责竞赛结果审议与仲裁，报竞赛委员会颁布。

## 四、竞赛时间、地点、内容

(一) 竞赛时间：10月28日

(二) 竞赛地点：B17二楼机房

(三) 竞赛内容：以机械制图课程标准规定的知识和技能要求为基础，结合技能型人才培养要求和制图员岗位需要，要求选手绘制规定图形，对参赛选手进行制图基本技能和制图速度考核。

## 五、竞赛方式

每个参赛选手配备一台电脑，电脑安装有竞赛所需要的软件(AutoCAD2012及以上)。学生根据任务书要求，进行软件实际操作，完成相应任务，并保存、提交。

## 六、竞赛命题

根据机械制图课程标准和机械工程制图(1+X)证书知识和技能要求命题，要求参赛选手根据给定竞赛任务、赛题提供的装配体三维简图(带尺寸)，在连续的2个小时内完成包括指定零件图的绘制和装配图的绘制等内容。

## 七、竞赛流程

- 1、竞赛座位号通过抽签决定，竞赛期间参赛选手不得离开竞赛场地；
- 2、竞赛所需的硬件设备、软件和辅助工具统一提供，参赛队不得自带硬件设备，包括移动通信设备和移动存储设备，不得自带软件和其他辅助工具；
- 3、参赛选手自行决定工作程序和时间安排；
- 4、参赛选手在赛前10分钟领取竞赛任务书并进入竞赛比赛场地，竞赛正式开始后方可进行软件操作；
- 5、竞赛过程中，选手须严格遵守操作规程，确保人身及设备安全，并接受裁判员的监督和警示。若因选手个人因素造成设备故障或损坏，无法继续竞赛，裁判长有权决定终止其参加竞赛；若因非选手个人因素造成设备故障，由裁判长视具体情况做出裁决；

6、竞赛过程中，不允许参赛选手接受领队、指导教师指导。

## 八、评分标准

本项目的比赛总成绩满分 100 分，其中零件工程图的绘制占 55%，装配图的绘制占 35%，安全文明生产部分占 10%。评分指标体系见下表。

项目	考核占比	考核指标	内容简介	考核占比
零件工程图的绘制	55%	图形表达	视图的对应关系；零件特征的表达方式合理等	25%
		尺寸标注	尺寸标注的规范；尺寸精度的设计；粗糙度设计等	15%
		技术要求	技术要求的合理性与规范	5%
		图框及标题栏	图框和标题栏的标准化与填写	5%
		其他设置	绘图比例、尺寸单位、线型设置等	5%
装配图的绘制	35%	图形表达	包括视图的对应关系；装配关系的表达方式等	20%
		尺寸标注	尺寸标注的规范等	5%
		明细表	序号规范且与零件名称对应正确、明细表填写规范合理	5%
		其他设置	图框和标题栏的标准化与填写、绘图比例、技术要求	5%
安全文明生产	10%	安全文明生产	安全文明、服从裁判安排、爱护设备、遵守机房规章制度等	10%

## 九、评分方法

- 1、参赛成绩由裁判委员会统一评定；
- 2、采取分步得分、错误不传递、累计总分的计分方式；
- 3、参赛人员的得分以算术平均值计分；
- 4、在竞赛过程中，参赛选手如有不服从裁判判决、扰乱赛场秩序、舞弊等不文明行为，由裁判长按照规定扣减相应分数，情节严重的取消竞赛资格，竞赛成绩记 0 分；
- 5、如有申述，参赛选手可在比赛结束后两个小时之内，向裁判组提交书面申诉材料；
- 6、竞赛评分严格按照公平、公正、公开的原则，评分标准注重考查参赛选手的能力和水平；
- 7、竞赛成绩满分为 100 分；
- 8、选手竞赛成绩按评分标准记分，以选手所得总分从高到低排序确定名次，成绩相同而完成时间不同，完成时间较短者名次列前，成绩和时间均相同，操作过程较规范者名次列前。

## 十、申诉与仲裁

- 1、申诉

(1) 参赛选手对不符合竞赛规定的设备、软件，有失公正的评判、奖励，以及对工作人员的违规行为等，均可提出申诉。

(2) 参赛选手申诉个人按照规定时限以书面形式向仲裁工作组提出。仲裁工作组负责受理选手申诉，并将处理意见尽快通知参赛队领队或当事人。

## 2、仲裁

(1) 组委会下设仲裁工作组，负责受理大赛中出现的所有申诉并进行仲裁，以保证竞赛的顺利进行和竞赛结果公平、公正。

(2) 仲裁工作组的裁决为最终裁决，参赛队不得因申诉或对处理意见不服而停止比赛，否则按弃权处理。

## 十一、竞赛须知

1、参赛选手提前 30 分钟到达比赛现场检录抽取座位号，比赛正式开始后，迟到选手不得入场进行比赛。

2、比赛平台软件由赛项组委会提供，参赛选手不得自带软件。

3、参赛选手须在确认竞赛任务和现场条件无误后开始比赛。

4、比赛过程中，选手休息、饮食或如厕时间均计算在比赛时间内。

5、比赛过程中，选手须严格遵守赛场纪律，并接受裁判员的监督和警示；若因设备故障导致选手中断或终止比赛，由裁判长视具体情况做出裁决。

6、比赛过程中，参赛选手由于操作失误导致设备不能正常工作，或造成安全事故不能进行比赛的，将被中止比赛。

7、比赛过程中，各参赛选手限定在自己的工作区域内完成比赛任务。

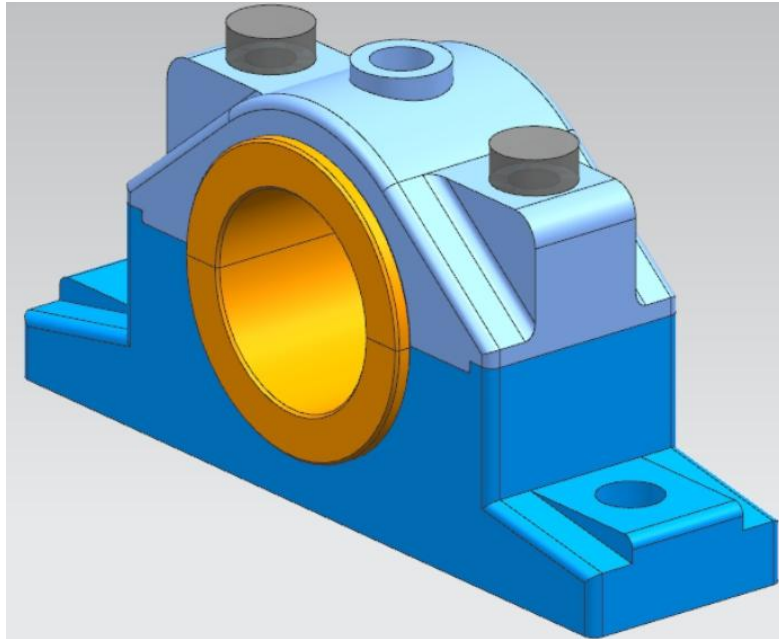
8、若参赛选手欲提前结束比赛，应向裁判员举手示意，比赛终止时间由裁判员记录，参赛结束比赛后不得再进行任何操作。

9、比赛结束时，参赛选手应结束操作，并按照要求提交比赛结果，经裁判员确认后离开赛场。

## 十二、附样题

样题文件：

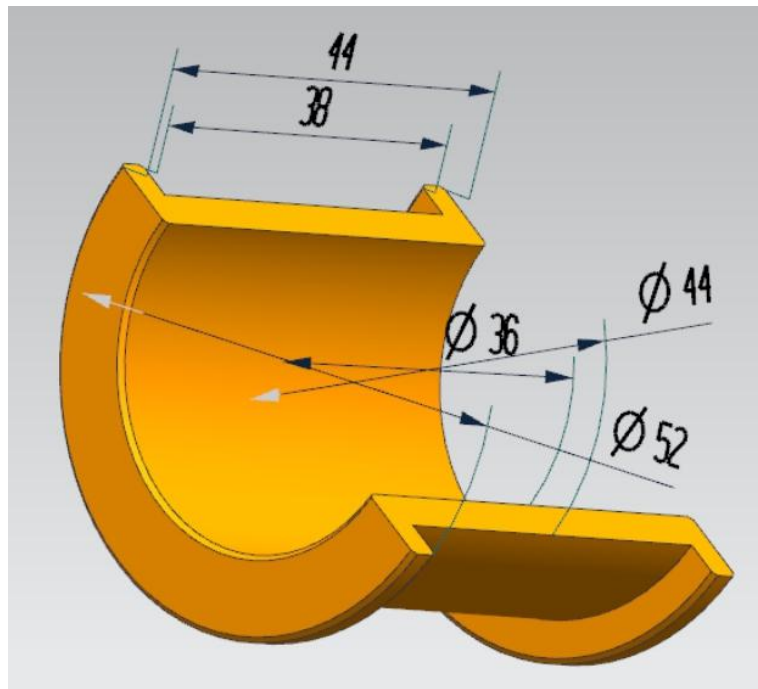
### 1. 三维装配示意图



### 2. 零件三维简图

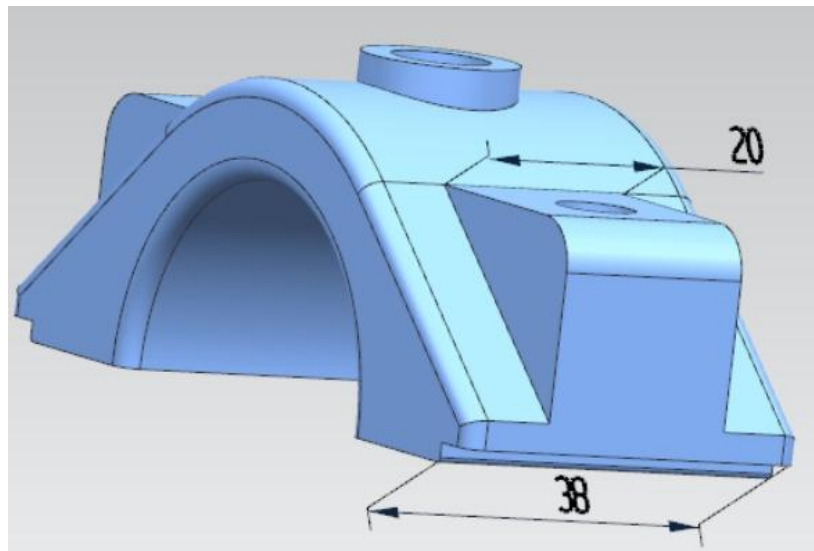
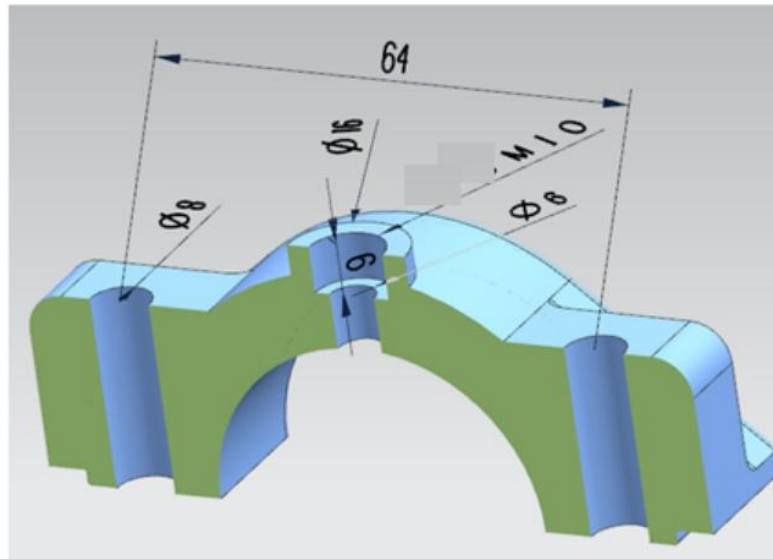
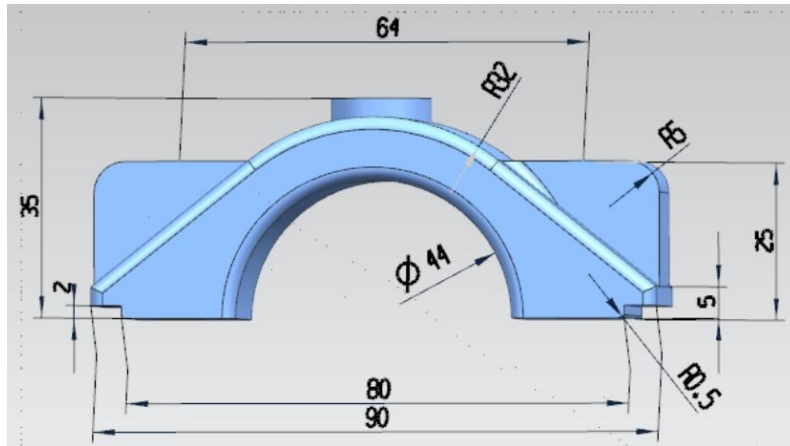
#### 2.1 轴瓦

未注倒角尺寸 C1，材料 ZCuPb30。



#### 2.2 轴承盖

未注圆角尺寸 R2，材料 HT150。



2.3 轴承座  
未注圆角尺寸 R2，材料 HT150。

