

2021 年校技能大赛 CAD 应用技能赛项竞赛规程

一、赛项名称

CAD 应用技能

二、竞赛目的

随着计算机应用技术的迅猛发展，采用先进的计算机辅助设计（CAD）技术已成为现代工程设计的主要技术手段，为了贯彻科教兴国的战略方针，普及先进的成图技术，推广、掌握先进的设计方法，促进传统工程设计流程和教学方法的改革，为青年学子提供一个展示基础知识和技能的舞台以及进一步提高大学生素质及就业竞争能力，促进专业教育水平的提高。

三、组织领导

（一）竞赛委员会领导小组及职责

主任：孙金海 王敏

副主任：徐昆鹏 王贵峰 余心明

竞赛委员会工作职责：

- （1）负责竞赛工作例会，对例会议定的事进行督办；
- （2）负责竞赛场监考与裁判专家人选；
- （3）负责作品展示赛项作品评审

（二）竞赛工作小组及职责

1、竞赛事务组组长：孟宝星

成员：赵楠、辅导员、志愿者

工作职责：

- （1）赛场布置安排；（软件安装、设备维护）
- （2）颁奖仪式会务；（会标、会议议程、奖状、奖金）
- （3）资格审查、后勤保障、安全保卫。

2、竞赛试题组组长：王正山

成员：陆英、屈名

工作职责：

- (1) 负责制定竞赛试题内容；
- (2) 负责起草评判准则与标准。

3、裁判组裁判长：杜文忠

成员：孟宝星、董娇、张超彦等。

工作职责：

- (1) 根据竞赛组委会分工做好计分工作；
- (2) 负责竞赛结果审议与仲裁，报竞赛委员会颁布。

四、竞赛时间、地点、内容

(一) 竞赛时间：2021年11月20日上午

(二) 竞赛地点：B17二楼机房

(三) 竞赛内容：以教育部颁布的高职相关专业教学指导方案规定的知识和技能要求为基础，结合技能型人才培养要求和制图员岗位需要，比赛采用绘制任务规定图形，对参赛选手进行制图基本技能和制图速度考核。

五、竞赛方式

每个参赛选手配备一台电脑，电脑都安装有竞赛所需要的软件(AutoCAD2008)。学生根据任务书要求，自行进行软件实际操作，完成相应任务，并提交。

六、竞赛命题

参赛选手根据给定竞赛任务、赛题提供的装配体三维简图(带尺寸)，在连续的2个小时内完成包括指定零件图的绘制和装配图的绘制等内容。

七、竞赛流程

- 1、竞赛通过抽签决定，竞赛期间参赛选手不得离开竞赛场地；
- 2、竞赛所需的硬件设备、软件和辅助工具统一提供，参赛队不得自带硬件设备，包括移动通信设备和移动存储设备，不得自带软件和其他辅助工具；
- 3、参赛队员自行决定工作程序和时间安排；
- 4、参赛队在赛前10分钟领取竞赛任务书并进入竞赛比赛场地，竞赛正式开始后方可进行相关工作开展；
- 5、竞赛过程中，选手须严格遵守操作规程，确保人身及设备安全，并接受裁判员的监督和警示。若因选手因素造成设备故障或损坏，无法继续竞赛，裁判

长有权决定终止该队竞赛；若因非选手个人因素造成设备故障，由裁判长视具体情况做出裁决；

6、竞赛过程中，不允许参赛队员在规定的时间内按照规则，接受领队指导教师指导。

八、评分标准

本项目的比赛总成绩满分 100 分，其中零件工程图的绘制占 55%，装配图的绘制占 35%，安全文明生产部分占 10%。评分指标体系见下表。

项目	考核占比	考核指标	内容简介	考核占比
零件工程图的绘制	55%	图形表达	视图的对应关系；零件特征的表达方式合理等	25%
		尺寸标注	尺寸标注的规范；尺寸精度的设计；粗糙度设计等	15%
		技术要求	技术要求的合理性与规范	5%
		图框及标题栏	图框和标题栏的标准化与填写	5%
		其他设置	绘图比例、尺寸单位、线型设置等	5%
装配图的绘制	35%	图形表达	包括视图的对应关系；装配关系的表达方式等	20%
		尺寸标注	尺寸标注的规范等	5%
		明细表	序号规范且与零件名称对应正确、明细表填写规范合理	5%
		其他设置	图框和标题栏的标准化与填写、绘图比例、技术要求	5%
安全文明生产	10%	安全文明生产	安全文明、服从裁判安排、爱护设备、遵守机房规章制度等	10%

九、评分方法

- 1、参赛成绩由裁判委员会统一评定；
- 2、采取分步得分、错误不传递、累计总分的计分方式；
- 3、参赛人员的得分以算术平均值计分；
- 4、在竞赛过程中，参赛选手如有不服从裁判判决、扰乱赛场秩序、舞弊等不文明行为，由裁判长按照规定扣减相应分数，情节严重的取消竞赛资格，竞赛成绩记 0 分；
- 5、如有申述，参赛选手可在比赛结束后两个小时之内，向裁判组提交书面申诉材料；
- 6、竞赛评分严格按照公平、公正、公开的原则，评分标准注重考查参赛选手的能力和水平；

7、竞赛成绩满分为 100 分；

8、选手竞赛成绩按评分标准记分，以选手所得总分从高到低排序确定名次，成绩相同而完成时间不同，完成时间较短者名次列前，成绩和时间均相同，操作过程较规范者名次列前。

十、申诉与仲裁

1、申诉

(1) 参赛选手对不符合竞赛规定的设备、软件、量具、工具和材料备件，有失公正的评判、奖励，以及对工作人员的违规行为等，均可提出申诉。

(2) 参赛选手申诉均须由领队或个人按照规定时限以书面形式向仲裁工作组提出。仲裁工作组负责受理选手申诉，并将处理意见尽快通知参赛队领队或当事人。

2、仲裁

(1) 组委会下设仲裁工作组，负责受理大赛中出现的所有申诉并进行仲裁，以保证竞赛的顺利进行和竞赛结果公平、公正。

(2) 仲裁工作组的裁决为最终裁决，参赛队不得因申诉或对处理意见不服而停止比赛，否则按弃权处理。

十一、竞赛须知

1、参赛选手提前 30 分钟到达比赛现场检录抽取工位，比赛正式开始后，迟到选手不得入场进行比赛。

2、比赛平台软件由赛项组委会提供，参赛选手不得自带软件。

3、参赛选手须在确认竞赛任务和现场条件无误后开始比赛。

4、比赛过程中，选手休息、饮食或如厕时间均计算在比赛时间内。

5、比赛过程中，参赛选手须严格遵守赛场纪律，并接受裁判员的监督和警示；若因设备故障导致选手中断或终止比赛，由裁判长视具体情况做出裁决。

6、比赛过程中，参赛选手由于操作失误导致设备不能正常工作，或造成安全事故不能进行比赛的，将被中止比赛。

7、比赛过程中，各参赛选手限定在自己的工作区域内完成比赛任务。

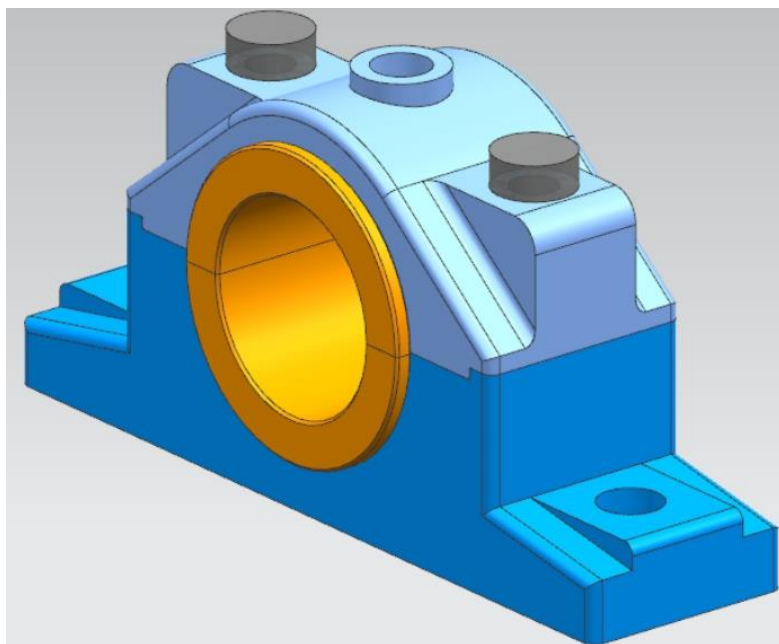
8、若参赛选手欲提前结束比赛，应向裁判员举手示意，比赛终止时间由裁判员记录，参赛结束比赛后不得再进行任何操作。

9、比赛结束时，参赛选手应结束操作，并按照规定提交比赛结果，经裁判员确认后方可离开赛场。

十二、附样题

样题文件：

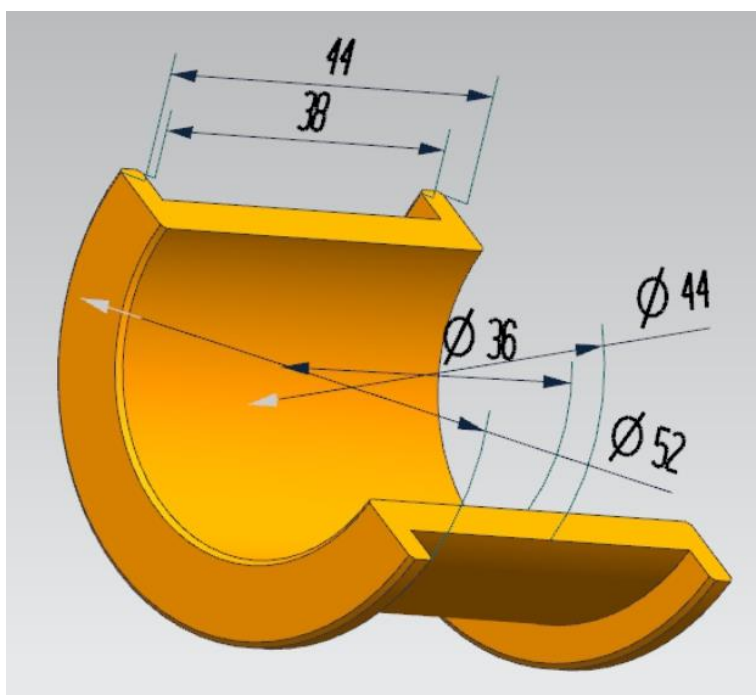
1.三维装配示意图



2.零件三维简图

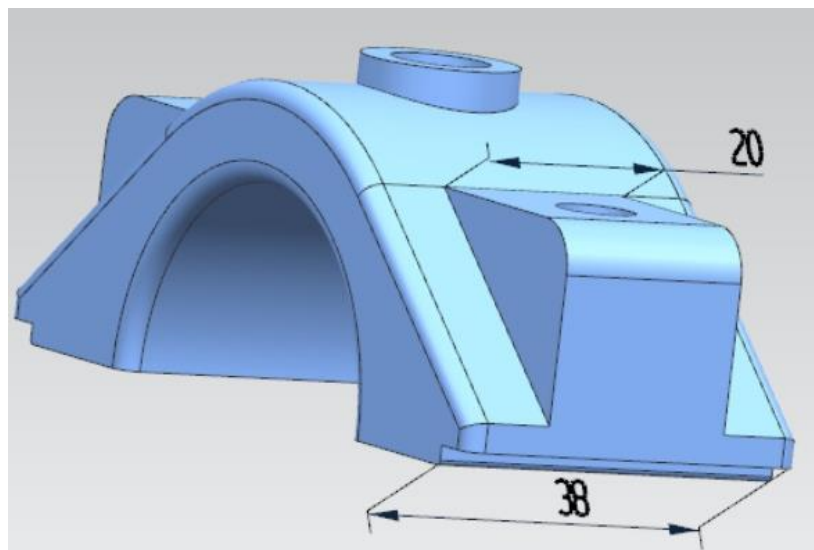
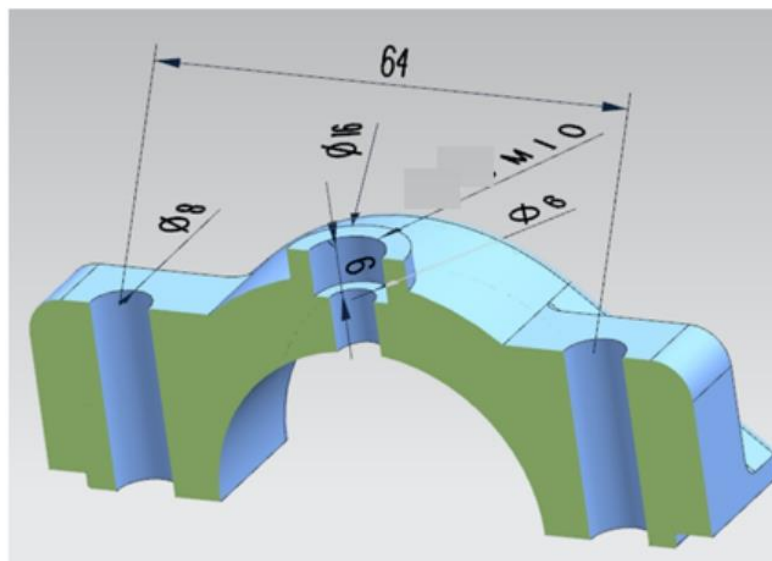
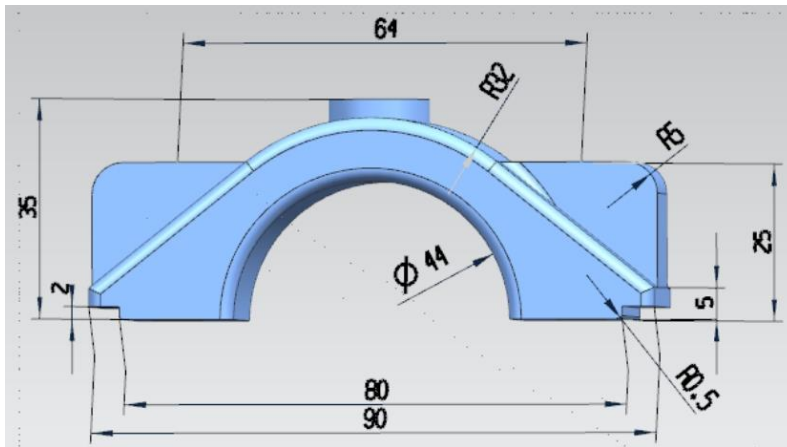
2.1 轴瓦

未注倒角尺寸 C1，材料 ZCuPb30。



2.2 轴承盖

未注圆角尺寸 R2，材料 HT150。



2.3 轴承座

未注圆角尺寸 R2，材料 HT150。

