

2020 年校技能大赛“电气控制安装与调试竞赛”赛项 竞赛规程

一、赛项名称

电气控制安装与调试竞赛

二、竞赛目的

旨在检验选手电气控制的基础知识和应用能力, 为我校电类专业省、国家级技能大赛发现和锻炼选手。通过大赛, 夯实我校电类专业技能基础, 引导学生的独立思考, 开发学生的创新思维, 推动学生创新能力的培养。比赛中, 在开展专业技能比赛的同时, 要求选手具有安全文明生产、节能环保、规范操作意识, 促进高职学生的职业习惯养成和职业道德的培养。

三、组织领导

1、领导小组

组 长: 孙金海 王敏

副组长: 徐昆鹏 王贵锋 余心明

成 员: 李明山、孟宝星、卓自明、高许

2、竞赛工作小组

(1) 裁判组

裁判长: 卓自明

裁判员: 范柏超、李红、权宁、魏训帮、徐慧、徐敏、周天沛等

(2) 仲裁组

组 长: 徐昆鹏

组 员: 卓自明、高许

3、赛务工作小组

组长: 范柏超

组员: 孟宝星、孙澎涛等

四、竞赛时间、地点、内容

1、竞赛时间、地点

比赛时间: 2021 年 11 月 20 日上午

竞赛地点：机电学院 B16-407、B16-410

2、竞赛对象、内容

竞赛面向全校在籍在读学生，20级和21级学生参加由指导老师统一报名，19级学生可自由报名参加；去年获得本项目一等奖的选手不能参赛。

主要考核参赛选手对三相异步电动机基本控制的理解和实施。选手在规定时间内，根据比赛提出的电机控制要求完成原理图设计和绘制，再根据比赛提供的接线图，使用工具完成电路安装与调试。

选手应掌握电工基础知识、低压电器、电动机相关知识。能够掌握安全用电、工具安全使用相关知识。涉及的电气控制知识点包括：

序号	考核知识点
1	三相异步电动机的点动、长动控制的工作原理 包括电机的点动控制、长动控制、点动和长动可切换控制。
2	三相异步电动机的顺序启停控制的工作原理 包括延时启动、延时停止、两台电机时间上的或者逻辑上的顺序启动。
3	三相异步电动机的正反转控制的工作原理
4	三相异步电机的降压启动控制的工作原理

五、竞赛方式

比赛采取个人赛的形式，所有比赛内容由学生个人独立完成。竞赛分笔试和实操两部分。笔试部分主要考核电气控制系统设计能力，要求选手根据提供的控制要求作图、完成原理图的设计；而实操部分考核电气控制系统安装能力，要求选手根据提供的接线图，完成低压电器元件的安装。

1、根据竞赛需要，赛场提供一下器材：

(1) 工具：螺钉旋具一套、尖嘴钳、剥线钳、斜口钳等。

(2) 仪表：MF47 万用表

(3) 器材：BVR1.0mm² 导线（软线）、三相异步电动机*2、空气开关*1、熔断器*5、交流接触器*4、热继电器*2、时间继电器*2、按钮。

2、选手自带工具：圆珠笔或签字笔、HB 和 B 型铅笔、三角尺等。

六、竞赛命题

实际操作试题由竞赛组负责，命题工作要求提前一个星期完成。

考核内容包括原理图设计和电路安装与调试两部分，具体形式见“附件：电气控制安装与调试赛项样题”。

七、竞赛流程

1、参赛选手提前 30 分钟到达比赛现场检录，迟到超过 30 分钟的选手，不得入场进行比赛。

2、参赛选手自带工具：圆珠笔或签字笔、HB 和 B 型铅笔、三角尺等。

3、选手现场抽签确定工位号，进入赛场后，对号入座。

4、非竞赛人员严禁进入赛场。参赛选手不准在竞赛现场交谈、擅离工位，否则取消比赛资格。有问题可求助裁判。

5、在比赛过程中，如遇设备故障可向监考人员提出，经确认后由裁判决定是否更换设备或加时。

6、现场裁判宣布竞赛结束后，选手立即停止，不允许继续操作（延时选手由裁判单独提出要求），听裁判指令有序退场。

7、若参赛选手欲提前结束比赛，应向裁判员举手示意，比赛终止时间由裁判员记录，参赛结束比赛后不得再进行任何操作。

8、选手名次排列依据评分标准排定名次；成绩相等时，用时短者优先。

八、评分标准

本项目竞赛内容均依据国家职业标准所规定应知、应会等要求，采用以现场实际操作的方式进行操作技能竞赛，竞赛成绩按百分制以技能操作计分。根据选手在规定的时间内完成工作任务的情况，参照维修电工高级工的国家职业标准进行评分。赛项满分为 100 分。

1、原理图设计要求：

- (1) 电路符号使用正确；
- (2) 电路控制符合要求；
- (3) 具有必要的电气保护。

2、元器件安装要求：

- (1) 安装工艺符合标准；
- (2) 通电测试功能良好。

3、遵守安全文明生产作业要求。

4、违规扣分：

选手有下列情形，需从参赛成绩中扣分：

(1) 违反比赛规定，提前进行操作的，由现场评委负责记录，扣5-10分。

(2) 选手应在规定时间内完成比赛内容。在赛程中，均有评委记录每位参赛选手违规操作，依据情节扣5-10分。

(3) 现场操作过失未造成严重后果的，由现场评委负责记录，扣10分。

发生严重违规操作或作弊，经确认后，由主评委宣布终止该选手的比赛，以0分计算。

九、评分方法

比赛总分为100分，其中，笔试部分40分，实操部分60分。裁判由我院的相关专业课的教师组成，竞赛裁判工作按照公平、公正、客观的原则进行。在规定比赛时间结束后，裁判通过抽签分组，按照评分标准对学生完成质量进行评分。竞赛的学生名次根据竞赛的成绩，从高到低排列，当成绩相同时，先完成的排名靠前。比赛根据学校相关文件设置奖项，奖励成绩优异学生和教师。

十、申诉与仲裁

1、参赛队对不符合竞赛规定的设备、工具，有失公正的评判、奖励，以及对工作人员的违规行为等均可提出申诉。

2、申诉应在竞赛结束后1小时内提出，超时不予受理。申诉时，应按照规定程序由参赛指导老师向赛项仲裁工作组递交书面申诉报告。报告应对申诉事件的现象、发生的时间、涉及到的人员、申诉依据与理由等进行充分、实事求是的叙述。事实依据不充分、仅凭主观意愿的申诉不予受理。申诉报告须有申诉的参赛选手、指导老师签名。

3、赛项仲裁工作组收到申诉报告后，应根据申诉事由进行审查，并书面通知申诉方，告知申诉处理结果。如受理申诉，要通知申诉方举办听证会的时间和地点；如不受理申诉，要说明理由。

4、申诉人不得无故拒不接受处理结果，不允许采取过激行为刁难、攻击工作人员，否则视为放弃申诉。

十一、竞赛须知

1、报名者必须符合参赛资格，不得弄虚作假。在资格审查中一

旦发现问题，将取消其报名资格；在竞赛过程中发现问题，将取消其竞赛资格；在竞赛后发现问题，将取消其竞赛成绩，收回获奖证书等。

2、参赛选手应遵守竞赛规则，遵守赛场纪律，服从比赛组委会的指挥和安排，爱护竞赛场地的设备和器材。

3、在竞赛过程中，要严格按照安全规程进行操作，防止触电和损坏设备的事故发生。

4、20级和21级由指导老师统一训练指导，经训练合格后参与，每个指导教师指导学生数不能超5人。比赛具体报名方式见比赛通知。

十二、附样题

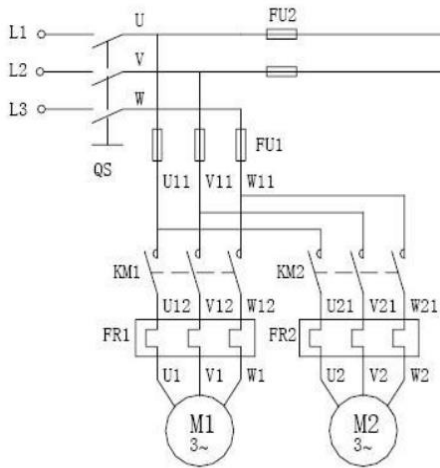
电气控制安装与调试赛项样题

完成时间：150 分钟

任务要求：

一、电气控制系统设计题（30 分钟）

有两台异步电动机 M1 和 M2，按启动按钮 SB1 后 M1 先启动，30S 后 M2 自动启动，按停止按钮 SB2 电机 M1 和 M2 同时停止，整个控制过程中，按钮 SB3 能实现对 M1 的点动控制。设计并绘制满足上述控制要求的电气原理图（主电路已经给出，只绘制控制部分），要求有必要的短路、过载等电气保护。（40 分）



二、电气控制系统安装题（120 分钟）

根据下图，接好主电路和控制电路，要求接线牢固、美观，通电测试符合要求，其中，热继电器设定为 3A。（60 分）

